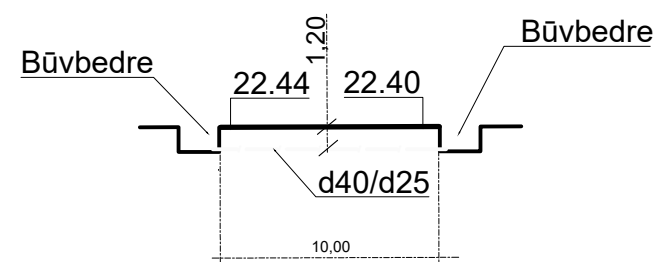
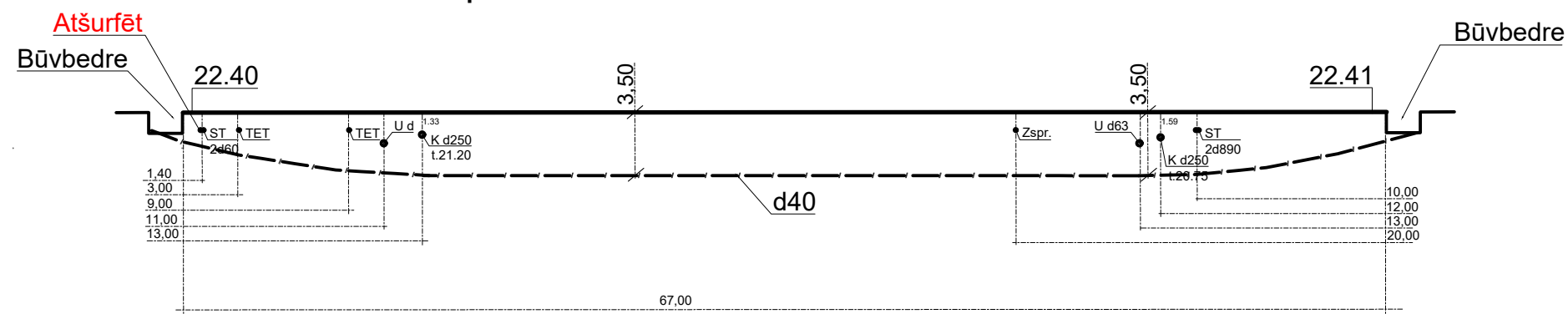


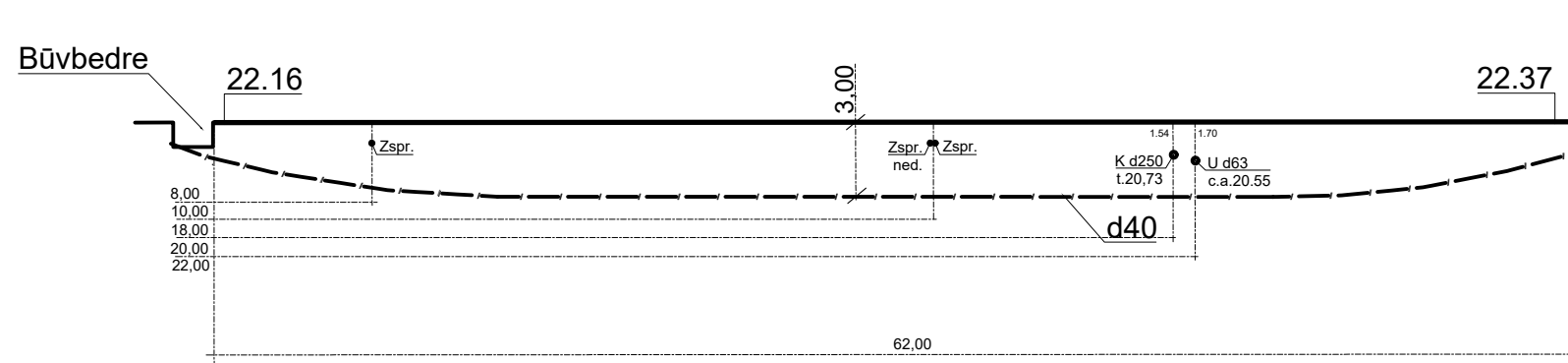
### KA01 - Atpūtas 6



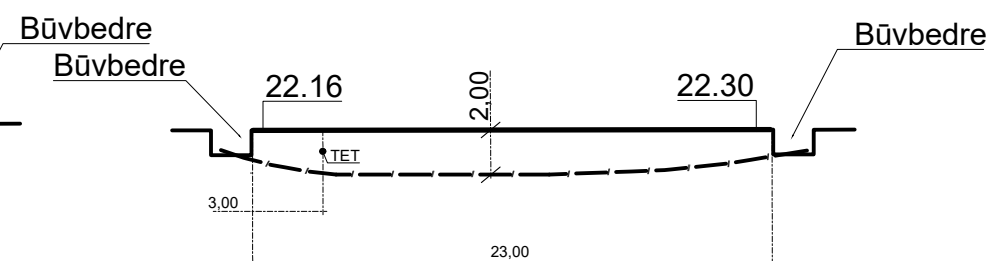
### Atpūtas 6 - Sarmas 1



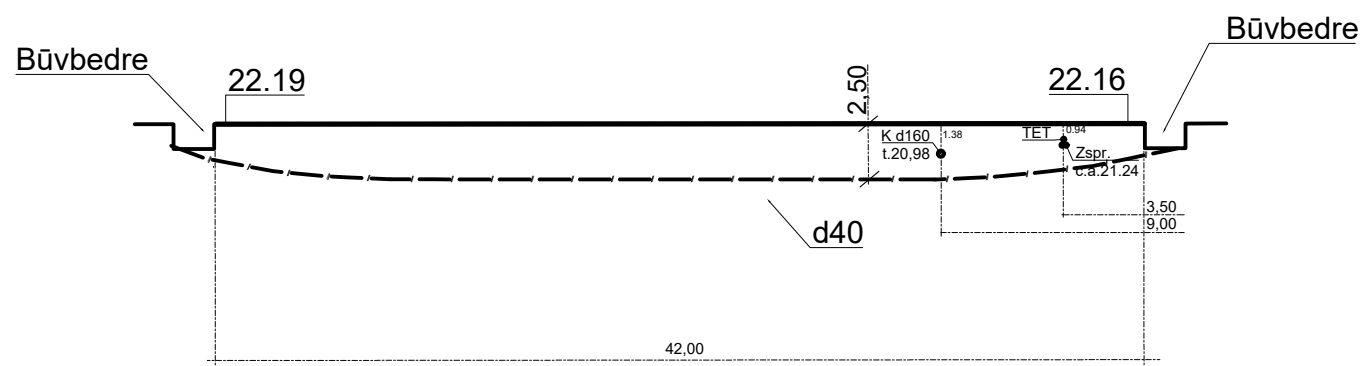
### K02(Atpūtas 10) - Atpūtas 8



### K02 - Atpūtas 10



### Atpūtas 14 - K02



				2.4.1.2.i. Platjoslas jeb ļoti augstas veiktspējas tīklu "pēdējās jūdzes" infrastruktūras attīstība					
Proj. vadītājs	J. Patmalnieks			Elektronisko sakaru tīkla izbūve līdz īpašumu robežām Atpūtas, Sarmas ielas, Grobiņā, Grobiņas pagasts, Dienvidkurzemes novads		Stadija	Mērogs	Lapa	Lapas
Projektētājs	A. Lobaskov							1	1
				Caurduress profili					